




Dell PowerEdge M1000e, M915, M910, M820, M710HD,
M710, M620, M610x, M610, M520 και M420

Οδηγός γρήγορων αποτελεσμάτων

Μοντέλο σύμφωνα με τους κανονισμούς: **BMX01, DWHH, HHB, FHB,
and QHB**
Τύπος σύμφωνα με τους κανονισμούς: **DWHH Series, HHB Series, FHB
Series, and QHB Series**



Σημειώσεις, ειδοποιήσεις και προσοχές

-  **ΣΗΜΕΙΩΣΗ:** Η ΣΗΜΕΙΩΣΗ υποδεικνύει σημαντικές πληροφορίες που σας βοηθούν να χρησιμοποιείτε καλύτερα τον υπολογιστή σας.
-  **ΠΡΟΣΟΧΗ:** Η ΠΡΟΣΟΧΗ υποδηλώνει είτε δυνητική βλάβη υλικού είτε απώλεια δεδομένων και δηλώνει τον τρόπο με τον οποίο μπορείτε να αποφύγετε το πρόβλημα.
-  **ΠΡΟΕΙΔΟΠΟΙΗΣΗ:** Η ΕΙΔΟΠΟΙΗΣΗ αφορά πιθανή υλική ζημιά, σωματικό τραυματισμό ή θάνατο.

© 2013 Dell Inc.

Εμπορικά σήματα που χρησιμοποιούνται στο κείμενο: Η ονομασία Dell™, το λογότυπο Dell, οι ονομασίες Dell Boomi™, Dell Precision™, OptiPlex™, Latitude™, PowerEdge™, PowerVault™, PowerConnect™, OpenManage™, EqualLogic™, Compellent™, KACE™, FlexAddress™, Force10™ και Vostro™ είναι εμπορικά σήματα της Dell Inc. Οι ονομασίες Intel®, Pentium®, Xeon®, Core® και Celeron® είναι σήματα κατατεθέντα της Intel Corporation στις ΗΠΑ και σε άλλες χώρες. Η ονομασία AMD® είναι σήμα κατατεθέν και οι ονομασίες AMD Opteron™, AMD Phenom™ και AMD Sempron™ είναι εμπορικά σήματα της Advanced Micro Devices, Inc. Οι ονομασίες Microsoft®, Windows®, Windows Server®, Internet Explorer®, MS-DOS®, Windows Vista® και Active Directory® είναι ή εμπορικά σήματα ή σήματα κατατεθέντα της Microsoft Corporation στις ΗΠΑ και/ή σε άλλες χώρες. Οι ονομασίες Red Hat® και Red Hat® Enterprise Linux® είναι σήματα κατατεθέντα της Red Hat, Inc. στις ΗΠΑ και/ή σε άλλες χώρες. Οι ονομασίες Novell® και SUSE® είναι σήματα κατατεθέντα της Novell Inc. στις ΗΠΑ και σε άλλες χώρες. Η ονομασία Oracle® είναι σήμα κατατεθέν της Oracle Corporation και/ή των θυγατρικών της εταιρειών. Οι ονομασίες Citrix®, Xen®, XenServer® και XenMotion® είναι ή εμπορικά σήματα ή σήματα κατατεθέντα της Citrix Systems, Inc. στις ΗΠΑ και σε άλλες χώρες. Οι ονομασίες VMware®, Virtual SMP®, vMotion®, vCenter® και vSphere® είναι σήματα κατατεθέντα ή εμπορικά σήματα της VMWare, Inc. στις ΗΠΑ ή σε άλλες χώρες. Η ονομασία IBM® είναι σήμα κατατεθέν της International Business Machines Corporation.

2013 - 04

Rev. A00

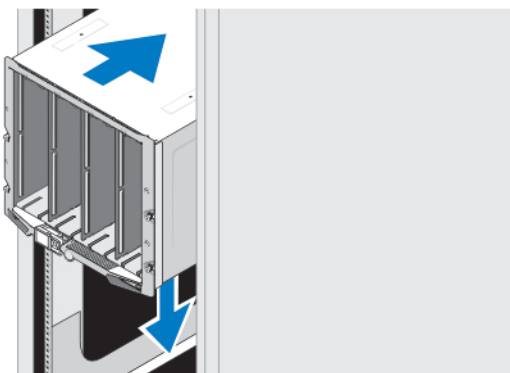
Εγκατάσταση και ρύθμιση

⚠ ΠΡΟΕΙΔΟΠΟΙΗΣΗ: Πρωτού εκτελέσετε την παρακάτω διαδικασία, συμβουλευθείτε τις οδηγίες ασφάλειας που συνοδεύουν το διακομιστή blade ή το κουτί.

Άνοιγμα της συσκευασίας του συστήματος

Ανοίξτε τη συσκευασία του διακομιστή blade και αναγνωρίστε κάθε αντικείμενο.

Εγκατάσταση των ραγών και του κουτιού



Αριθμός 1. Εγκατάσταση του κουτιού στο rack

Συναρμολογήστε τις ράγες και εγκαταστήστε το σύστημα στο rack σύμφωνα με τις οδηγίες ασφάλειας και τις οδηγίες εγκατάστασης σε rack που παρέχονται με το κουτί.

Εγκατάσταση ενός καλύμματος στο κουτί

✍ ΣΗΜΕΙΩΣΗ: Η διαδικασία αυτή ισχύει μόνο για το PowerEdge M420.

Ένα κάλυμμα περιλαμβάνει μέχρι έως και τέσσερις μονάδες blade ενός τετάρτου ώστε να λειτουργούν ως σύστημα. Ανάλογα με την παραγγελία σας, το κάλυμμα μπορεί να αποσταλθεί με τις μονάδες blade προεγκατεστημένες.

⚠ ΠΡΟΣΟΧΗ: Να είστε ιδιαίτερα προσεκτικοί κατά την εγκατάσταση ή αφαίρεση του καλύμματος ώστε να αποφύγετε ζημιές στα εσωτερικά μέρη. Προκειμένου να εξασφαλίσετε την προστασία των ηλεκτρικών μερών στο εσωτερικό, ακολουθήστε τις οδηγίες για ηλεκτροστατική εκφόρτιση (ESD).



Αριθμός 2. Εγκατάσταση ενός καλύμματος

- ✎ **ΣΗΜΕΙΩΣΗ:** Πριν εγκαταστήσετε ή αφαιρέσετε ένα κάλυμμα από το κουτί, βεβαιωθείτε ότι η πάνω υποδοχή του καλύμματος (Blade a) είναι κενή. Μπορείτε να εγκαταστήσετε μια μονάδα blade στην πάνω υποδοχή (Blade a) αφού εγκαταστήσετε το κάλυμμα στο κουτί.

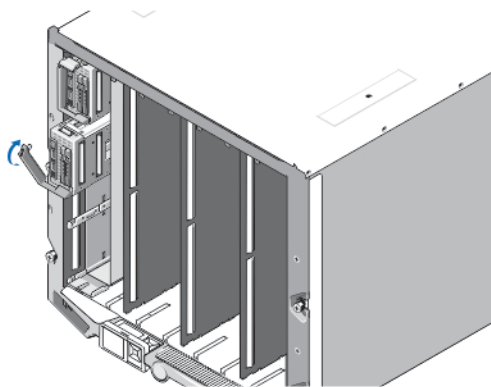
Αφαιρέστε το πορτοκαλί προστατευτικό από τη λαβή του καλύμματος. Γλιστρήστε το κάλυμμα μέσα στο κουτί και σηκώστε τη λαβή του καλύμματος στην πάνω θέση ώστε να ασφαλίσει το κάλυμμα στο κουτί.

- ✎ **ΣΗΜΕΙΩΣΗ:** Προκειμένου να διασφαλιστεί βέλτιστη θερμική απόδοση, μην επανατοποθετείτε το προστατευτικό στη λαβή του καλύμματος αφού εγκατασταθεί το κάλυμμα στο κουτί. Επανατοποθετήστε το προστατευτικό μόνο αν το κάλυμμα δεν είναι εγκατεστημένο στο κουτί.

Εγκατάσταση μονάδας blade ενός τετάρτου σε κάλυμμα

- ⚠ **ΠΡΟΣΟΧΗ:** Εγκαταστήστε ένα τυφλό κάλυμμα blade σε όλες τις κενές υποδοχές blade ώστε να διατηρηθούν σωστές θερμικές συνθήκες.

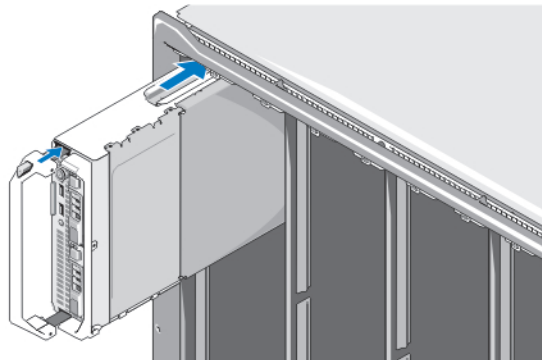
Γλιστρήστε τη μονάδα blade μέσα στο κάλυμμα και περιστρέψτε τη λαβή της μονάδας blade προς τα επάνω ώστε να την ασφαλίσετε μέσα στο κάλυμμα.



Αριθμός 3. Εγκατάσταση μονάδας blade ενός τετάρτου

Εγκατάσταση μονάδας blade πλήρους ή μισού ύψους

⚠ ΠΡΟΣΟΧΗ: Εγκαταστήστε ένα τυφλό κάλυμμα blade σε όλες τις κενές υποδοχές blade ώστε να διατηρηθούν σωστές θερμικές συνθήκες.

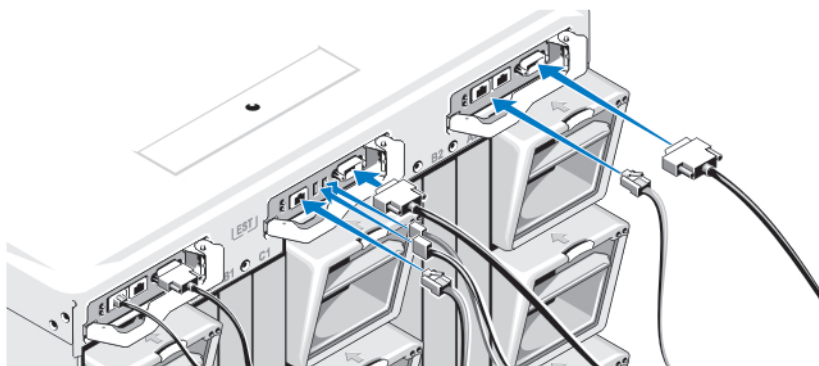


Αριθμός 4. Εγκατάσταση μονάδας blade μισού ύψους

✍ ΣΗΜΕΙΩΣΗ: Το παραπάνω σχήμα δείχνει την εγκατάσταση μιας μονάδας blade μισού ύψους. Η διαδικασία για την εγκατάσταση μιας μονάδας blade πλήρους ύψους είναι ίδια με αυτήν για τη μονάδα blade μισού ύψους.

Ξεκινώντας από πάνω, γλιστρήστε τις μονάδες blade μέσα στο κουτί από τα αριστερά προς τα δεξιά. Όταν η μονάδα blade εγκατασταθεί με ασφάλεια, η λαβή επιστρέφει στην κλειστή θέση.

Σύνδεση των υπομονάδων CMC και KVM

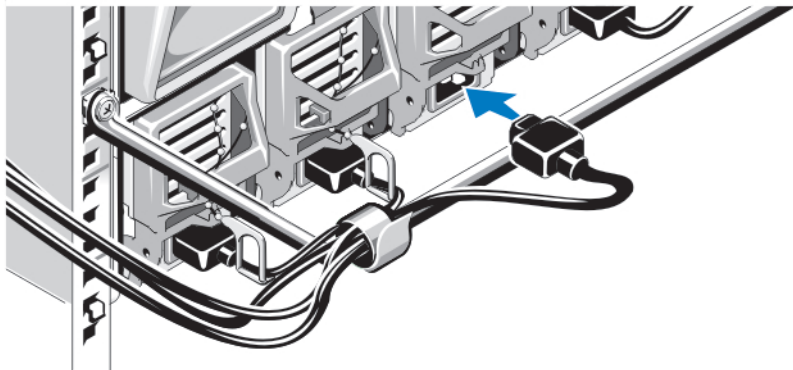


Αριθμός 5. Σύνδεση των υπομονάδων

Συνδέστε το σειριακό καλώδιο και το καλώδιο ή τα καλώδια δικτύου από το σύστημα διαχείρισης στην υπομονάδα CMC. Σε περίπτωση εγκατάστασης μιας δεύτερης, προαιρετικής μονάδας CMC, συνδέστε την επίσης.

Συνδέστε το πληκτρολόγιο, το ποντίκι και την οθόνη στην προαιρετική υπομονάδα iKVM.

Σύνδεση του συστήματος στο ρεύμα



Αριθμός 6. Σύνδεση ρεύματος στο σύστημα

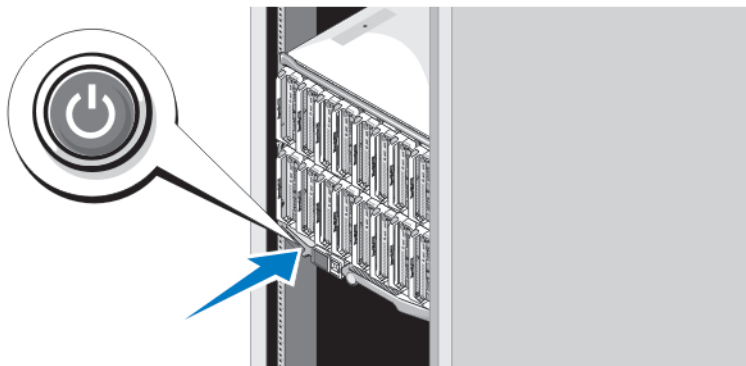
Συνδέστε τα καλώδια ρεύματος στα τροφοδοτικά του συστήματος.

- ⚠ **ΠΡΟΣΟΧΗ:** Για να αποτρέψετε την τυχαία αποσύνδεση των καλωδίων ρεύματος, χρησιμοποιήστε το πλαστικό κλιπ σε κάθε τροφοδοτικό για να ασφαλίσετε το καλώδιο ρεύματος στο τροφοδοτικό και χρησιμοποιήστε τη λωρίδα Velcro για να ασφαλίσετε το καλώδιο ρεύματος στη ράβδο ανακούφισης έντασης.
- ⚠ **ΠΡΟΣΟΧΗ:** Για τροφοδοτικό AC μην συνδέετε απευθείας τα καλώδια ρεύματος σε πρίζα ρεύματος, αλλά να χρησιμοποιείτε PDU. Για την καλύτερη λειτουργία του συστήματος, απαιτούνται τουλάχιστον τρία τροφοδοτικά.

Συνδέστε το άλλο άκρο των καλωδίων ρεύματος των τροφοδοτικών AC σε μονάδα διανομής ρεύματος (PDU). Για τροφοδοτικά DC, συνδέετε το άλλο άκρο των καλωδίων ρεύματος σε πηγή ρεύματος DC με προστασία αποζεύκτη.

- ✍ **ΣΗΜΕΙΩΣΗ:** Όλα τα τροφοδοτικά στο κουτί πρέπει να είναι του ίδιου τύπου και να έχουν την ίδια μέγιστη ισχύ εξόδου.
- ✍ **ΣΗΜΕΙΩΣΗ:** Τροφοδοτικά AC και DC δεν είναι δυνατό να συνδυαστούν σε ένα περίβλημα.

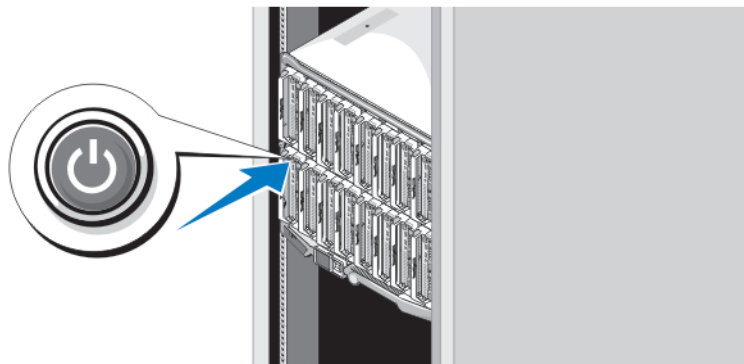
Ενεργοποίηση του πλαισίου



Αριθμός 7. Κουμπί λειτουργίας πλαισίου

Πιέστε το κουμπί λειτουργίας στο πλαίσιο. Η λυχνία λειτουργίας θα πρέπει να ανάψει.

Ενεργοποίηση των μονάδων blade




Αριθμός 8. Ενεργοποίηση μιας μονάδας blade

Πιέστε το κουμπί τροφοδοσίας σε κάθε μονάδα blade ή ενεργοποιήστε τις μονάδες blade χρησιμοποιώντας το λογισμικό διαχείρισης συστημάτων.

Ολοκλήρωση της εγκατάστασης του λειτουργικού συστήματος


Σε περίπτωση που αγοράσατε προεγκατεστημένο λειτουργικό σύστημα, ανατρέξτε στην τεκμηρίωση που σχετίζεται με αυτό. Όταν εγκαθιστάτε ένα λειτουργικό σύστημα για πρώτη φορά, ανατρέξτε στην τεκμηρίωση εγκατάστασης και διαμόρφωσης που αφορά στο λειτουργικό σας σύστημα. Βεβαιωθείτε ότι το λειτουργικό σύστημα είναι εγκατεστημένο, προτού εγκαταστήσετε υλικό ή λογισμικό που δεν έχετε αγοράσει μαζί με το σύστημα.

 **ΣΗΜΕΙΩΣΗ:** Βλέπε dell.com/ossupport για τις νεότερες πληροφορίες σχετικά με υποστηριζόμενα λειτουργικά συστήματα.

Άδεια χρήσης λογισμικού Dell


Πριν χρησιμοποιήσετε το σύστημα σας, ανατρέξτε στην άδεια χρήσης λογισμικού της Dell που το συνοδεύει. Θα πρέπει να εκλάβετε τυχόν μέσα του εγκατεστημένου λογισμικού της Dell ως αντίγραφα ασφαλείας του λογισμικού που είναι εγκατεστημένο στον σκληρό δίσκο του συστήματός σας. Εάν δεν αποδέχεστε τους όρους της άδειας χρήσης, καλέστε στο τηλέφωνο την εξυπηρέτηση πελατών. Οι πελάτες στις Ηνωμένες Πολιτείες μπορούν να καλέσουν τον αριθμό 800-WWW-DELL (800-999-3355). Οι πελάτες εκτός Ηνωμένων Πολιτειών, μπορούν να επισκεφτούν την τοποθεσία support.dell.com και να επιλέξουν την χώρα ή την περιοχή τους στο κάτω μέρος της σελίδας.


Άλλες πληροφορίες που ενδέχεται να χρειαστείτε

 **ΠΡΟΕΙΔΟΠΟΙΗΣΗ:** Ανατρέξτε στις πληροφορίες που παραλάβατε μαζί με το σύστημά σας και αφορούν θέματα ασφάλειας και τις κανονιστικές διατάξεις. Οι πληροφορίες για την εγγύηση μπορεί να περιλαμβάνονται στο παρόν έγγραφο ή να παρατίθενται σε χωριστό έγγραφο.

- Το Εγχειρίδιο κατόχου παρέχει πληροφορίες σχετικά με τα χαρακτηριστικά του συστήματος και περιγράφει πώς θα αντιμετωπίσετε προβλήματα του συστήματός σας και πώς θα εγκαταστήσετε ή θα επαναποθετήσετε εξαρτήματα του συστήματος. Το έγγραφο αυτό είναι διαθέσιμο online στη διεύθυνση dell.com/poweredgematerials.

- Για τα Εγχειρίδια κατόχου και τους Οδηγούς εγκατάστασης υλικού EqualLogic της Dell, επισκεφθείτε τη διεύθυνση support.equallogic.com.
- Η τεκμηρίωση για διάρθρωση σε ράφι που παραλάβατε μαζί με τη λύση σας για διάρθρωση σε ράφι περιγράφει πώς θα εγκαταστήσετε το σύστημά μέσα σε ράφι, αν απαιτείται κάτι τέτοιο.
- Όλα τα μέσα που συνοδεύουν το σύστημά σας και παρέχουν τεκμηρίωση και εργαλεία για τη διαμόρφωση και τη διαχείριση του συστήματός σας, όπου συμπεριλαμβάνονται η τεκμηρίωση και τα εργαλεία για το λειτουργικό σύστημα, το λογισμικό διαχείρισης συστήματος, οι ενημερώσεις συστήματος και τα εξαρτήματα συστήματος που αγοράσατε μαζί με το σύστημά σας.

 **ΣΗΜΕΙΩΣΗ:** Στην ιστοσελίδα dell.com/support/manuals φροντίστε να ελέγχετε πάντα αν υπάρχουν ενημερωμένες εκδόσεις. Καλό είναι να τις διαβάζετε πρώτα επειδή συχνά αντικαθιστούν τις πληροφορίες άλλων εγγράφων.

 **ΣΗΜΕΙΩΣΗ:** Κατά την αναβάθμιση του συστήματός σας, συνιστώνται η λήψη και η εγκατάσταση των πιο πρόσφατα ενημερωμένων εκδόσεων του BIOS, των προγραμμάτων οδήγησης και του υλικολογισμικού διαχείρισης του συστήματός σας που διατίθενται στον ιστότοπο support.dell.com.

Λήψη τεχνικής βοήθειας

Εάν δεν κατανοείτε μια διαδικασία αυτού του οδηγού ή αν το σύστημα δεν λειτουργεί με τον αναμενόμενο τρόπο, ανατρέξτε στο *Εγχειρίδιο κατόχου*. Η Dell παρέχει ολοκληρωμένη εκπαίδευση και πιστοποίηση υλικού. Για περισσότερες πληροφορίες, ανατρέξτε στην τοποθεσία dell.com/training. Η υπηρεσία αυτή ενδέχεται να μην προσφέρεται σε όλες τις τοποθεσίες.


Πληροφορίες NOM

Οι πληροφορίες που ακολουθούν παρέχονται στη συσκευή την οποία περιγράφει το έγγραφο σε συμμόρφωση προς τις απαιτήσεις των επίσημων προτύπων του Μεξικού (NOM).

Εισαγωγέας:	Dell Inc. de México, S.A. de C.V. Paseo de la Reforma 2620 -11º Piso Col. Lomas Altas 11950 México, D.F.
Αριθμός μοντέλου:	BMX01
Τάση τροφοδοσίας:	100 V CA έως 240 V CA ή -(48-60) V CC
Συχνότητα:	50 Hz/60 Hz ή N/A
Κατανάλωση ρεύματος:	16 A (x6) ή 75 A (x6)
Αριθμός μοντέλου:	FHB
Τάση τροφοδοσίας:	12 V CC
Κατανάλωση ρεύματος:	75 A
Αριθμός μοντέλου:	HHB
Τάση τροφοδοσίας:	12 V CC
Κατανάλωση ρεύματος:	37 A

Αριθμός μοντέλου:	QHB
Τάση τροφοδοσίας:	12 V CC
Κατανάλωση ρεύματος:	35 A

Τεχνικές προδιαγραφές

 **ΣΗΜΕΙΩΣΗ:** Για πρόσθετες προδιαγραφές, ανατρέξτε στο *Εγχειρίδιο κατόχου* του συστήματός σας

Ρεύμα — Μονάδες blade

Μπαταρία σε σχήμα νομίσματος

Στρογγυλή πλακέ μπαταρία λιθίου CR2032 3 V


Ρεύμα — Πλαίσιο

Τροφοδοσία AC/DC (ανά μονάδα τροφοδοσίας ρεύματος) (2360 W και 2700 W)

Ισχύς σε W	2360 W και 2700 W
Θύρα	IEC C20
Θερμική κατανάλωση	1205 BTU/ώρα (μέγιστο)
Μέγιστο ρεύμα εισροής	Κάτω από τυπικές συνθήκες γραμμής και στην περιοχή λειτουργίας περιβάλλοντος ολόκληρου του συστήματος, το ρεύμα εισροής μπορεί να ανέλθει στα 55 A ανά τροφοδοσία ρεύματος για 10 ms ή λιγότερο.


Τροφοδοσία ρεύματος AC/DC (ανά μονάδα τροφοδοσίας ρεύματος) (3000 W)

Ισχύς σε W	3000 W
Θύρα	IEC 320
Θερμική κατανάλωση	1200 BTU/hr μέγιστο

 **ΣΗΜΕΙΩΣΗ:** Η θερμική κατανάλωση υπολογίζεται με βάση την ονομαστική ισχύ του τροφοδοτικού σε W.

Μέγιστο ρεύμα εισροής	Στις τυπικές συνθήκες τάσης εισόδου και σε όλο το λειτουργικό εύρος του συστήματος, το ρεύμα εισροής μπορεί να ανέλθει στα 120 A ανά τροφοδοσία ρεύματος για 10 ms ή λιγότερο.
-----------------------	--

Απαιτήσεις τάσης συστήματος

 **ΣΗΜΕΙΩΣΗ:** Το σύστημα αυτό έχει, επίσης, σχεδιαστεί για σύνδεση σε συστήματα ρεύματος IT με τάση μεταξύ φάσεων που δεν υπερβαίνει τα 230 V.

16 A, 200 V AC έως 240 V AC, 50 Hz/60 Hz (2360 W και 3000 W τροφοδοσία ρεύματος)

16 A, 100 V AC έως 240 V AC, 50 Hz/60 Hz (2700 W τροφοδοσία ρεύματος)

Τροφοδοσία ρεύματος AC/DC (ανά μονάδα τροφοδοσίας ρεύματος)

Ισχύς σε W	2700 W
Θύρα	Molex # 394260002 στο άκρο PSU, σύνδεσμος συνένωσης Molex # 39422-0012
Θερμική κατανάλωση	1205 BTU/ώρα (μέγιστο)

Ρεύμα — Πλαίσιο

Μέγιστο ρεύμα εισροής

Στις τυπικές συνθήκες τάσης εισόδου και σε όλο το λειτουργικό εύρος του συστήματος, το ρεύμα εισροής μπορεί να ανέλθει στα 120 A ανά τροφοδοσία ρεύματος για 10 ms ή λιγότερο.

Απαιτήσεις τάσης συστήματος

75 A, 48 V DC έως 60 V DC



ΣΗΜΕΙΩΣΗ: Η θερμική κατανάλωση υπολογίζεται με βάση την ονομαστική ισχύ του τροφοδοτικού σε W.

Φυσικές ιδιότητες — Μονάδες blade

PowerEdge M915

Ύψος	38,5 cm (15,2 in)
Πλάτος	5 cm (2 in)
Βάθος	48,6 cm (19,2 in)
Βάρος (μέγιστο)	12,7 kg (28 lb)

PowerEdge M910

Ύψος	38,5 cm (15,2 in)
Πλάτος	5 cm (2 in)
Βάθος	48,6 cm (19,2 in)
Βάρος (μέγιστο)	13,1 kg (29 lb)

PowerEdge M820

Ύψος	38,5 cm (15,2 in)
Πλάτος	5 cm (2 in)
Βάθος	48,6 cm (19,2 in)
Βάρος (μέγιστο)	14,5 kg (31,9 lb)

PowerEdge M710 και M610x

Ύψος	38,5 cm (15,2 in)
Πλάτος	5 cm (2 in)
Βάθος	48,6 cm (19,2 in)
Βάρος (μέγιστο)	11,1 kg (24,5 lb)

PowerEdge M710HD και M620

Ύψος	18,9 cm (7,4 in)
Πλάτος	5 cm (2 in)
Βάθος	48,6 cm (19,2 in)
Βάρος (μέγιστο)	7,4 kg (16,3 lb)

PowerEdge M610

Ύψος	18,9 cm (7,4 in)
------	------------------

Φυσικές ιδιότητες — Μονάδες blade

Πλάτος	5 cm (2 in)
Βάθος	48,6 cm (19,2 in)
Βάρος (μέγιστο)	5,2 kg έως 6,4 kg (11,5 lb έως 14,0 lb)
PowerEdge M520	
Ύψος	18,9 cm (7,4 in)
Πλάτος	5 cm (2 in)
Βάθος	48,6 cm (19,2 in)
Βάρος (μέγιστο)	6,4 kg (14,1 lb)
PowerEdge M420	
Κάλυμμα	
Ύψος	39,5 cm (15,6 in)
Πλάτος	5 cm (2 in)
Βάθος	44,3 cm (17,4 in)
Βάρος	3 kg (6,61 lb)
Μονάδα blade	
Ύψος	9,75 cm (3,8 in)
Πλάτος	5 cm (2 in)
Βάθος	45,8 cm (18 in)
Βάρος (μέγιστο)	2,3 kg (5,07 lb)

Φυσικά χαρακτηριστικά — Περιβλήμα

Ύψος	44,0 cm (17,3 in)
Πλάτος	44,7 cm (17,6 in)
Βάθος	75,5 cm (29,7 in)
Βάρος (μέγιστο)	200,5 kg (442 lb)
Βάρος (κενό)	44,6 kg (98,1 lb)

Χαρακτηριστικά περιβάλλοντος



ΣΗΜΕΙΩΣΗ: Για επιπλέον πληροφορίες σχετικά με τις περιβαλλοντικές μετρήσεις για συγκεκριμένες διαμορφώσεις συστήματος, βλέπε dell.com/environmental_datasheets.

Θερμοκρασία

Μέγιστος ρυθμός μεταβολής θερμοκρασίας (λειτουργία και αποθήκευση) 20 °C/h (36 °F/h)

Όρια θερμοκρασίας αποθήκευσης

−40°C έως 65°C (−40°F έως 149°F)

Θερμοκρασία (συνεχής λειτουργία)

Χαρακτηριστικά περιβάλλοντος

Εύρος θερμοκρασίας (για υψόμετρο κάτω από 950 m ή 3117 ft)	10 °C έως 35 °C (50 °F έως 95 °F) χωρίς καθόλου άμεση ηλιακή ακτινοβολία στον εξοπλισμό.
Εύρος ποσοστού υγρασίας	10% έως 80% σχετική υγρασία με 26 °C (78,8 °F) μέγιστη σημείο υγροποίησης.

Σχετική υγρασία

Κατά την αποθήκευση	5% έως 95% RH με 33 °C (91 °F) μέγιστο σημείο υγροποίησης. Η ατμόσφαιρα πρέπει να πάντα χωρίς συμπύκνωση.
---------------------	---

Μέγιστη δόνηση

Κατά τη λειτουργία	0,26 G _{rms} στα 5 Hz έως 350 Hz (όλες οι κατευθύνσεις λειτουργίας).
Κατά την αποθήκευση	1,87 G _{rms} στα 10 Hz έως 500 Hz για 15 λεπτά (έχουν ελεγχθεί και οι έξι πλευρές).

Μέγιστο πλήγμα

Κατά τη λειτουργία	Ένας παλμός δόνησης στο θετικό τμήμα του άξονα z των 31 G επί 2,6 ms σε όλες τις κατευθύνσεις λειτουργίας.
Κατά την αποθήκευση	Έξι, διαδοχικά εκτελεσμένοι παλμοί δόνησης στο θετικό και αρνητικό τμήμα των αξόνων x, y και z (ένας παλμός σε κάθε πλευρά του συστήματος) των 71 G για έως και 2 ms.

Μέγιστη υψόμετρο

Κατά τη λειτουργία	3048 m (10.00 ft).
Κατά την αποθήκευση	12.000 m (39.370 ft).

Μείωση ονομαστικών τιμών υψόμετρου λειτουργίας

Έως και 35 °C (95 °F)	Η μέγιστη θερμοκρασία μειώνεται κατά 1 °C/300 m (1 °F/547 ft) πάνω από τα 950 m (3.117 ft).
35 °C έως 40 °C (95 °F έως 104 °F)	Η μέγιστη θερμοκρασία μειώνεται κατά 1 °C/175 m (1 °F/319 ft) πάνω από τα 950 m (3.117 ft).
40 °C έως 45 °C (104 °F έως 113 °F)	Η μέγιστη θερμοκρασία μειώνεται κατά 1 °C/125 m (1 °F/228 ft) πάνω από τα 950 m (3.117 ft).


Μόλυνση σωματιδίων




ΣΗΜΕΙΩΣΗ: Η ενότητα αυτή καθορίζει τα όρια με σκοπό τη συμβολή στην αποφυγή βλάβης ή/και καταστροφής του εξοπλισμού IT από σωματίδια και αέρια μόλυνση. Αν καθοριστεί ότι τα επίπεδα των σωματιδίων ή της αέριας μόλυνσης είναι πάνω από τα όρια που καθορίζονται παρακάτω και είναι η αιτία για τη ζημιά ή/και τις καταστροφές στον εξοπλισμό μπορεί να χρειαστεί να αποκαταστήσετε τις περιβαλλοντικές συνθήκες που προκαλούν τη βλάβη ή/και τις καταστροφές. Η αποκατάσταση των περιβαλλοντικών συνθηκών θα αποτελεί ευθύνη του καταναλωτή.

Φιλτράρισμα αέρα	Το φιλτράρισμα αέρα κέντρου δεδομένων όπως ορίζεται από το ISO Κλάση 8 κατά ISO 14644-1 με 95% ανώτατο όριο αξιοπιστίας.
------------------	--


Χαρακτηριστικά περιβάλλοντος


 **ΣΗΜΕΙΩΣΗ:** Ισχύει μόνο για περιβάλλοντα κέντρου δεδομένων. Οι απαιτήσεις φιλτραρίσματος αέρα δεν ισχύουν για εξοπλισμό IT που έχει σχεδιαστεί για χρήση εκτός κέντρου δεδομένων, σε περιβάλλοντα όπως γραφείο ή όροφο εργοστασίου.

Αγώγιμη σκόνη

 **ΣΗΜΕΙΩΣΗ:** Ισχύει για περιβάλλοντα κέντρου δεδομένων και μη.

Διαβρωτική σκόνη


 **ΣΗΜΕΙΩΣΗ:** Ισχύει για περιβάλλοντα κέντρου δεδομένων και μη.

 **ΣΗΜΕΙΩΣΗ:** Ο αέρας που εισέρχεται στο κέντρο δεδομένων πρέπει να υφίσταται φίλτράρισμα MERV11 ή MERV13.

Ο αέρας πρέπει να είναι καθαρός από αγώγιμη σκόνη, ψήγματα ψευδαργύρου ή άλλα αγώγιμα σωματίδια.

- Ο αέρας πρέπει να είναι καθαρός από διαβρωτική σκόνη.
- Η σκόνη που υπάρχει στον αέρα πρέπει να έχει υγροσκοπικό σημείο χαμηλότερο από 60% σχετική υγρασία.

Αέριο μόλυνση

 **ΣΗΜΕΙΩΣΗ:** Μέγιστα επίπεδα διαβρωτικών ρύπων μετρημένα σε σχετική υγρασία $\leq 50\%$.

Ρυθμός διάβρωσης κουπονιού χαλκού

<300 Å/μήνα ανά κλάση G1 όπως ορίζεται από το ANSI/ISA71.04-1985.

Ρυθμός διάβρωσης κουπονιού ασημιού

<200 Å/μήνα όπως ορίζεται από το AHSRAE TC9.9.